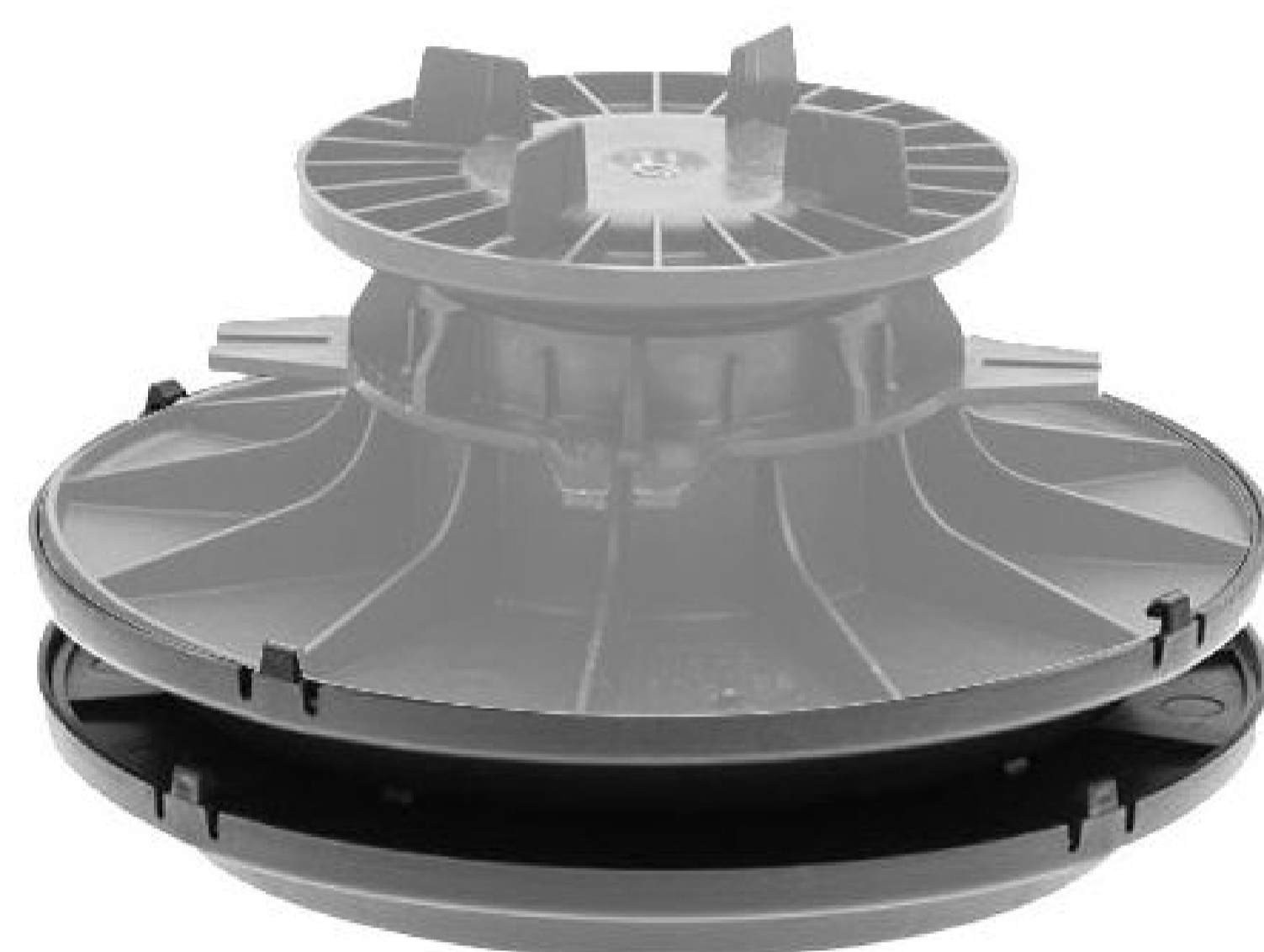


Disque autonivelant

Permet de créer ou compenser jusqu'à 5% de pente.



Fabrication Française

Application & utilisation

Permet de créer ou de compenser jusqu'à 5% de pente sur 1 mètre. Idéal pour les terrains irréguliers.

L'utilisation du disque autonivelant ajoute 25 mm à la hauteur d'un plot réglable. Non compatible avec les plots 8 mm et 8/20 mm.

Caractéristiques techniques

Matière : polypropylène (recyclé et recyclable)

Couleur : noir

Origine : France

Garantie : 10 ans

Conformité : norme DTU 43.1

Usage : piéton uniquement

Hauteur : 25 mm

Résistance aux températures : de -40°C à +60°C

Résistance aux agents atmosphériques : UV et gel

Avantages produit

- + Permet la pose sur un terrain irrégulier ou en pente
- + Compatible avec les plots dalle et lambourde
- + Pratique, le disque se clipse à la base du plot

